



STANDARD

WWW.HSP.SE

DAS ORIGINAL

Die doppelten Zylinder* des Standardgreifers sorgen für eine niedrige und gleichmäßige Wellenbelastung und somit für einen geringeren Verschleiß. Die Ausformung der Klauen ermöglicht das gleichmäßige Ein- und Ausrollen der Stämme. Dadurch wird eine gute Greiferfüllung und das parallele Ausrichten der Stämme im Greifer erreicht. Das Holz lässt sich gezielt ablegen. Dieser Greifer arbeitet schnell und einfach mit allen Materialien.

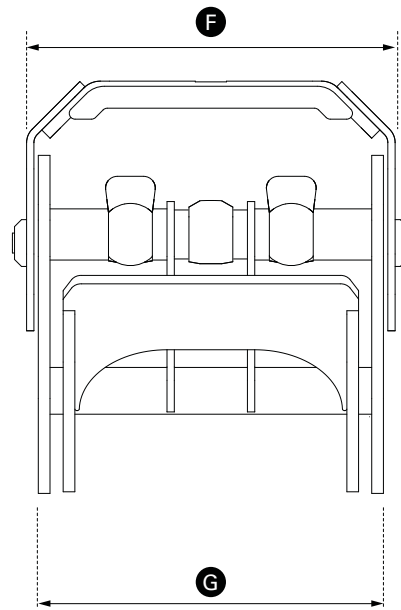
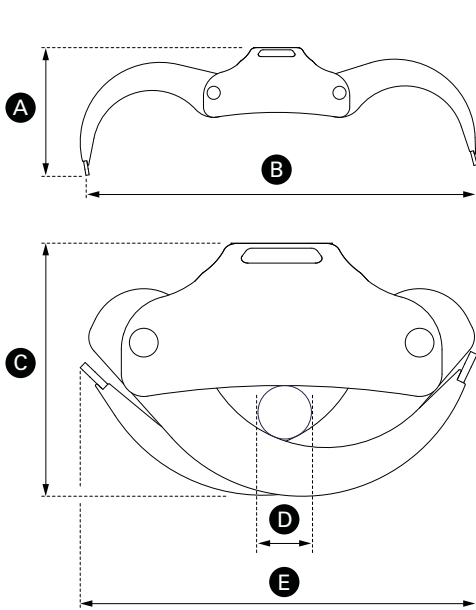
- Doppelte Zylinder*
- Doppelte Versteifungsrohre
- Expanderbolzen
- Zuverlässig und leicht zu bedienen
- Extrem hochwertige Qualität aus Schweden-Stahl (Weldox und Hardox)
- Pulverbeschichtet

GREIFERABMESSUNGEN		015*	020*	025	028	035	040	050	055	080**	100**
Max. Arbeitsdruck	MPa	23	23	23	23	23	23	23	23	19	19
Kraft, Spitze zu Spitze	kN	9,3	8,7	17	16,7	16,1	16,2	16	16,0	35	39
Öffnungszeit bei 70l/min	s	0,4	0,4	0,8	0,9	1,0	1,1	1,5	1,7	3,6	4,2
Schließzeit bei 70l/min	s	0,6	0,6	1,4	1,5	1,6	1,7	2,1	2,5	5,2	6,0
Länge, geschlossener Greifer	mm	740	780	800	830	885	970	1080	1110	1355	1490
Maximale Greiferöffnung	mm	1170	1400	1450	1690	1880	2070	2110	2390	2840	3015
Max. Breite	mm	397	397	488	488	526	526	526	526	800	800
Breite, äußere Klaue	mm	355	355	434	434	472	472	472	472	714	714
Höhe, geschlossener Greifer	mm	510	510	540	530	565	610	615	695	835	950
Höhe, offener Greifer	mm	685	645	690	635	600	630	830	715	890	1100
Min. Greifdurchmesser	mm	90	95	110	110	120	140	140	160	175	225
Lastbereich	m ²	0,15	0,20	0,25	0,28	0,35	0,40	0,50	0,55	0,80	1,0
Max. Last	kg	2000	2000	3500	3500	5000	5000	5000	5000	6500	7500
Gewicht	kg	120	130	225	230	255	285	310	325	680	850

* Die Modelle 015 und 020 arbeiten mit einem Zylinder. ** Modell 080 ist standardmäßig für GV-Befestigung ausgelegt, Modell 100 für IR-Befestigung.

Wir behalten uns das Recht vor, Produkte und Spezifikationen jederzeit ohne Vorankündigung zu ändern. Druckfehler vorbehalten.

ABMESSUNGEN



- A** Höhe, offener Greifer
- B** Maximale Greiferöffnung
- C** Höhe, geschlossener Greifer
- D** Min. Lastdurchmesser
- E** Länge, geschlossener Greifer
- F** Max. Breite
- G** Breite, äußere Klaue

11-0004_album.se | German

ZUBEHÖR

Möchten Sie Ihren Greifer aufrüsten oder benötigen Sie Ersatzteile? Hier können Sie unser gesamtes Sortiment an Schnellwechsler-Aufnahmen, Rotatoren und Zwei-Schalengreifer einsehen.



Für weiteres Zubehör besuchen Sie bitte www.hsp.se

SERVICE | HÄNDLER

Alle unsere Produkte sind stets von höchster Qualität, daher werden Sie unseren Kundendienst nur selten in Anspruch nehmen müssen. Sollte dennoch einmal ein Fehler oder Problem auftreten, steht Ihnen unser geschultes Kundendienstpersonal sofort zur Seite. Unser Kundendienst ist unter der Telefonnummer +46 652-36690 oder per E-mail unter hsp@hsp.se erreichbar.

Ihr Händler vor Ort:

HASELA SKOGSPRODUKTER

Åkerivägen 11, 820 78 Hassela, Schweden. Telefon +46 652 366 90. Fax +46 652 405 50. E-mail hsp@hsp.se