



**BIO**

WWW.HSP.SE

**PRODUKTIVITÄT MIT REISIG UND BAUMTEILEN**

Das Modell „Bio“ wurde für den schnellen, einfachen Umschlag von Reisig und Kronenmaterial entwickelt, die zu Biokraftstoffen verarbeitet werden sollen, sowohl in Hackmaschinen während des Fällens als auch später vom Stapel. Der Greifer weist verstärkte Versteifungsrohre und eine doppelte Materialstärke der Klauen auf. Dieses Modell hat zusätzlich mechanische Endanschläge, die verhindern, dass die Zylinder unten anschlagen. Außerdem ist ein erweitertes Modell HD/Bio für Arbeiten mit Wurzelstöcken usw. erhältlich.

- Doppelte Zylinder\*
- Doppelte Versteifungsrohre
- Expanderbolzen
- Zuverlässig und leicht zu bedienen
- Extrem hochwertige Qualität aus Schweden-Stahl (Weldox und Hardox)
- Pulverbeschichtet

GREIFERABMESSUNGEN		015*	020*	025	028	035	040	055
Max. Arbeitsdruck	MPa	23	23	23	23	23	23	23
Kraft, Spitze zu Spitze	kN	9,3	8,7	17	16,7	16,1	16,2	16,0
Öffnungszeit bei 70l/min	s	0,4	0,4	0,8	0,9	1,0	1,1	1,7
Schließzeit bei 70l/min	s	0,6	0,6	1,4	1,5	1,6	1,7	2,5
Länge, geschlossener Greifer	mm	740	780	800	830	885	970	1110
Maximale Greiferöffnung	mm	1170	1400	1450	1690	1880	2070	2390
Max. Breite	mm	397	397	488	488	526	526	526
Breite, äußere Klaue	mm	355	355	434	434	472	472	472
Höhe, geschlossener Greifer	mm	510	510	540	530	565	610	695
Höhe, offener Greifer	mm	685	645	690	635	600	630	715
Min. Greifdurchmesser	mm	90	95	110	110	120	140	160
Lastbereich	m <sup>2</sup>	0,15	0,20	0,25	0,28	0,35	0,40	0,55
Max. Last	kg	2000	2000	3500	3500	5000	5000	5000
Gewicht	kg	135	145	235	240	265	295	335

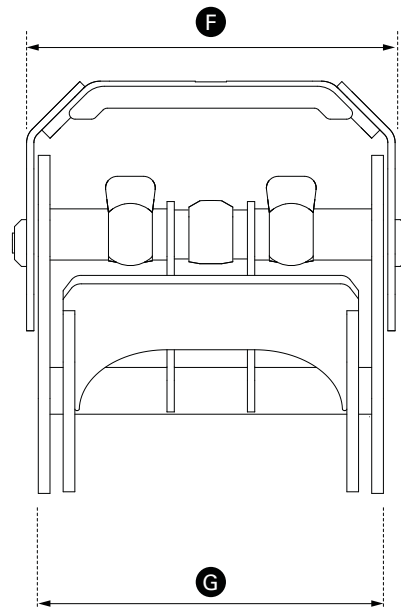
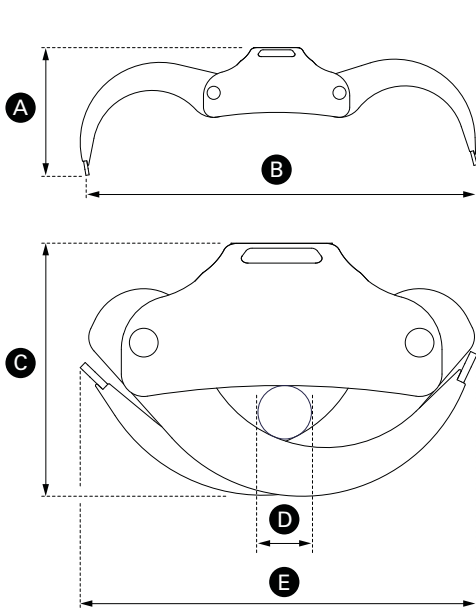
Wir behalten uns das Recht vor, Produkte und Spezifikationen jederzeit ohne Vorankündigung zu ändern. Druckfehler vorbehalten.

\* Die Modelle 015 und 020 arbeiten mit einem Zylinder.



**DAS ORIGINAL.  
IN 50 AUSFÜHRUNGEN.**

# ABMESSUNGEN



- A** Höhe, offener Greifer
- B** Maximale Greiferöffnung
- C** Höhe, geschlossener Greifer
- D** Min. Lastdurchmesser
- E** Länge, geschlossener Greifer
- F** Max. Breite
- G** Breite, äußere Klaue

# ZUBEHÖR

Möchten Sie Ihren Greifer aufrüsten oder benötigen Sie Ersatzteile? Hier können Sie unser gesamtes Sortiment an Schnellwechsler-Aufnahmen, Rotatoren und Zwei-Schalengreifer einsehen.



Für weiteres Zubehör besuchen Sie bitte [www.hsp.se](http://www.hsp.se)

# SERVICE | HÄNDLER

Alle unsere Produkte sind stets von höchster Qualität, daher werden Sie unseren Kundendienst nur selten in Anspruch nehmen müssen. Sollte dennoch einmal ein Fehler oder Problem auftreten, steht Ihnen unser geschultes Kundendienstpersonal sofort zur Seite. Unser Kundendienst ist unter der Telefonnummer +46 652-36690 oder per E-mail unter [hsp@hsp.se](mailto:hsp@hsp.se) erreichbar.

Ihr Händler vor Ort:

## HASELA SKOGSPRODUKTER

Åkerivägen 11, 820 78 Hassela, Schweden. Telefon +46 652 366 90. Fax +46 652 405 50. E-mail [hsp@hsp.se](mailto:hsp@hsp.se)